

**ALMENNT:**  
Öll mál skulu staðfest skv. aðaluppdráttum.  
Ef misræmi er, skulu aðaluppdrættir vera ráðandi, þó þer að láta hönnuði vita af misræmi.

**STYRKLEIKAFLOKKAR EFNIS Í SÖKKUL:**  
Steypa: C25/30  
Bendistál: B500C

**SKÝRINGAR:**  
Sökkulveggir séu samkvæmt málsetningum á teikningum.  
Úrtök í sökkulveggi fyrir lagnir ef um þau ræðir, sjá lagnateikningar.  
Frágangur sökkulskauta sé í samræmi við teikningar rafagnahönnuðar og reglur viðkomandi veitustofnunar.

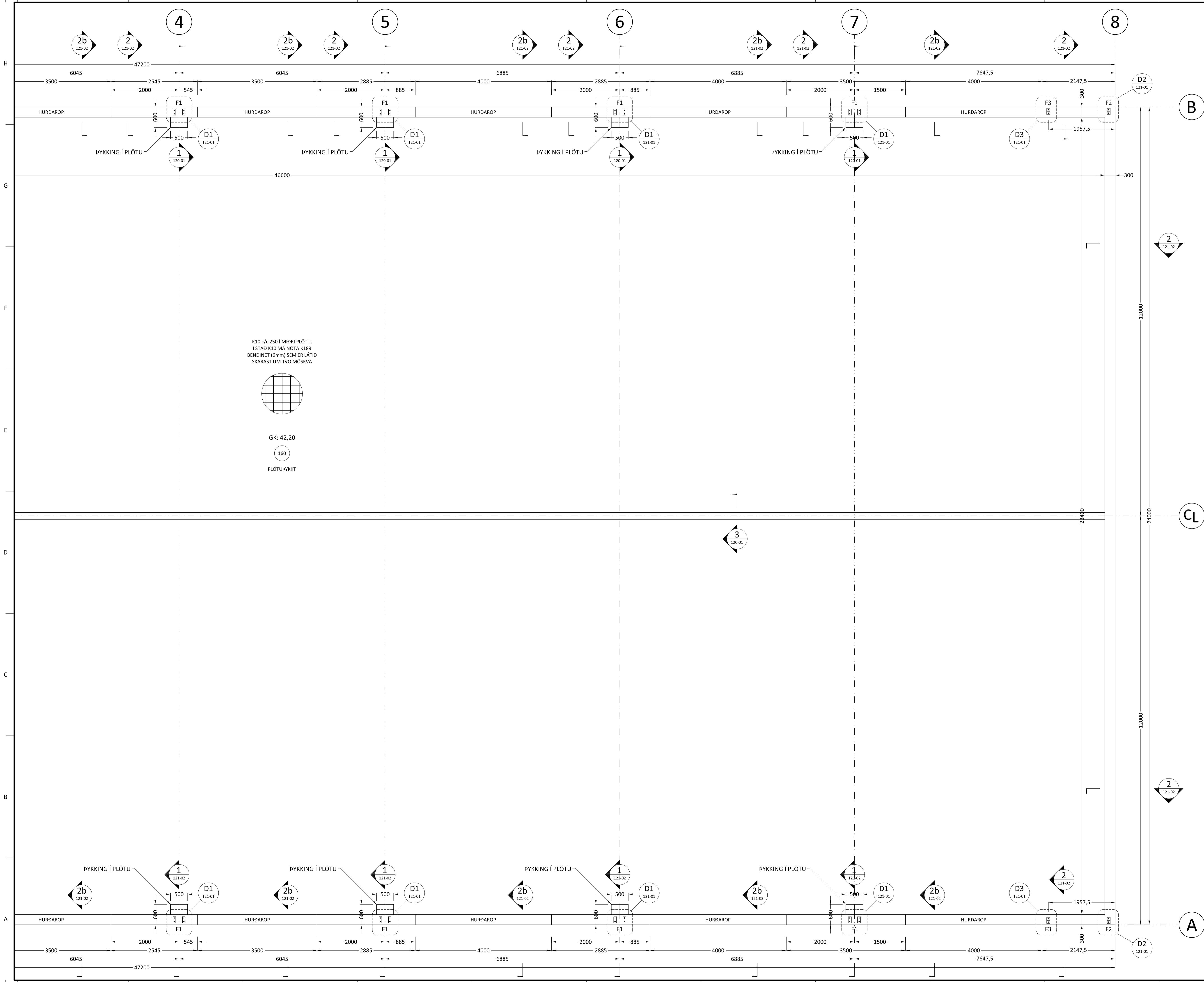
**FESTINGAR:**  
Sjá sérteikningar.

**ÖLL MÁL ERU Í MM NEMA ANNAD SÉ TILGREINT !!**

|         |          |     |            |
|---------|----------|-----|------------|
| Ú1      | 30.03.24 | GRG | Frumútgáfa |
| Útgáfa: | Dagsetn: | Af: | Skýring:   |

**CEDRUS EHF.**  
TEIKNI- OG VERKFRÆÐIÞJONUSTA  
MÍÐTUN 20, 800 SELFOSN, S: 482-1166  
WWW.CEDRUS.IS @ SIMNET.IS S: 863-3004

|                                  |                       |                    |
|----------------------------------|-----------------------|--------------------|
| <b>TUNGUHELLA 10 - Mhl.01</b>    | Teiknúmer:            | <b>120-01a</b>     |
| <b>221 Hafnarfirði</b>           |                       |                    |
| <b>Geymslu- / atvinnuhúsnæði</b> |                       |                    |
| <b>Burðarvirki:</b>              | Mælikvarði:           | <b>1:50</b>        |
| <b>Skýringar</b>                 |                       |                    |
| Teiknað: Gísli Rafn Gylfason     | Frumstærð teikningar: | <b>A1</b>          |
| Hönnunarstjóri: Valur Arnarson   |                       | <b>051073-5099</b> |
| Dagsetning: 30.03.2024           | Verknúmer:            | <b>24 001</b>      |
| Áritun hönnuðar:                 |                       | <b>051073-5099</b> |



**ALMENNT:**  
Öll mál skulu staðfest skv. aðaluppdráttum.  
Ef misræmi er, skulu aðaluppdrættir vera ráðandi,  
þó þer að láta hönnuði vita af misræmi.

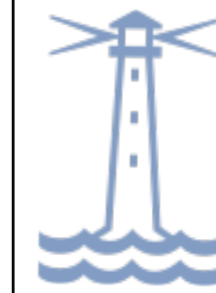
**STYRKLEIKAFLOKKAR EFNIS Í SÖKKUL:**  
Steypa: C25/30  
Bendistál: B500C

**SKÝRINGAR:**  
Sökkulveggir séu samkvæmt málsetningum á teikningum.  
Úrtök í sökkulskauti sé í samræmi við teikningar rafagnahönnuðar og reglur viðkomandi veitustofnunar.

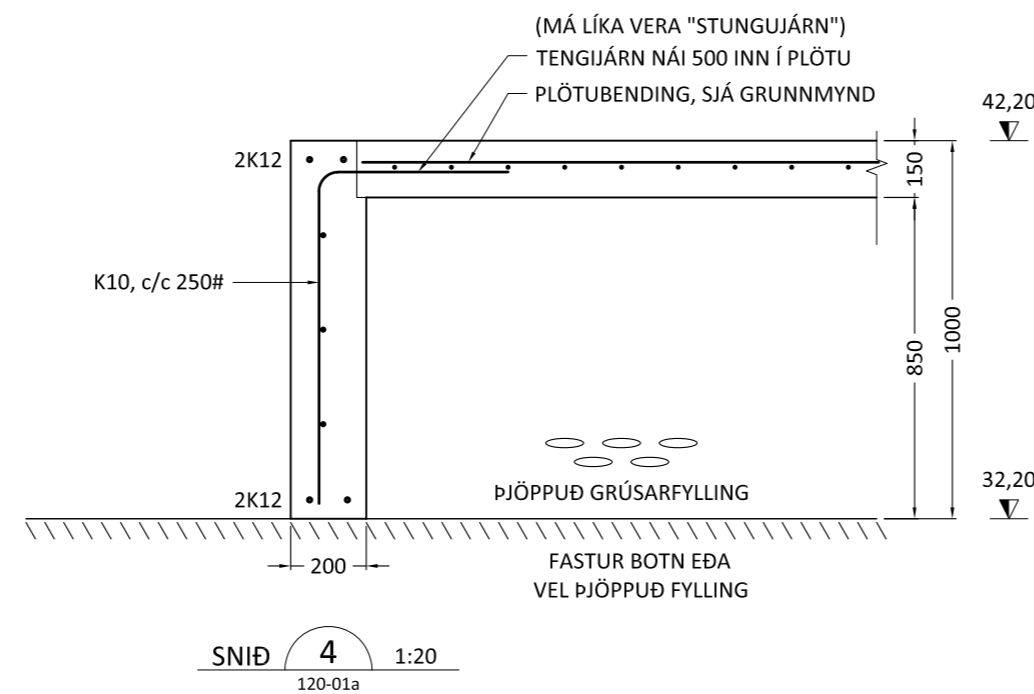
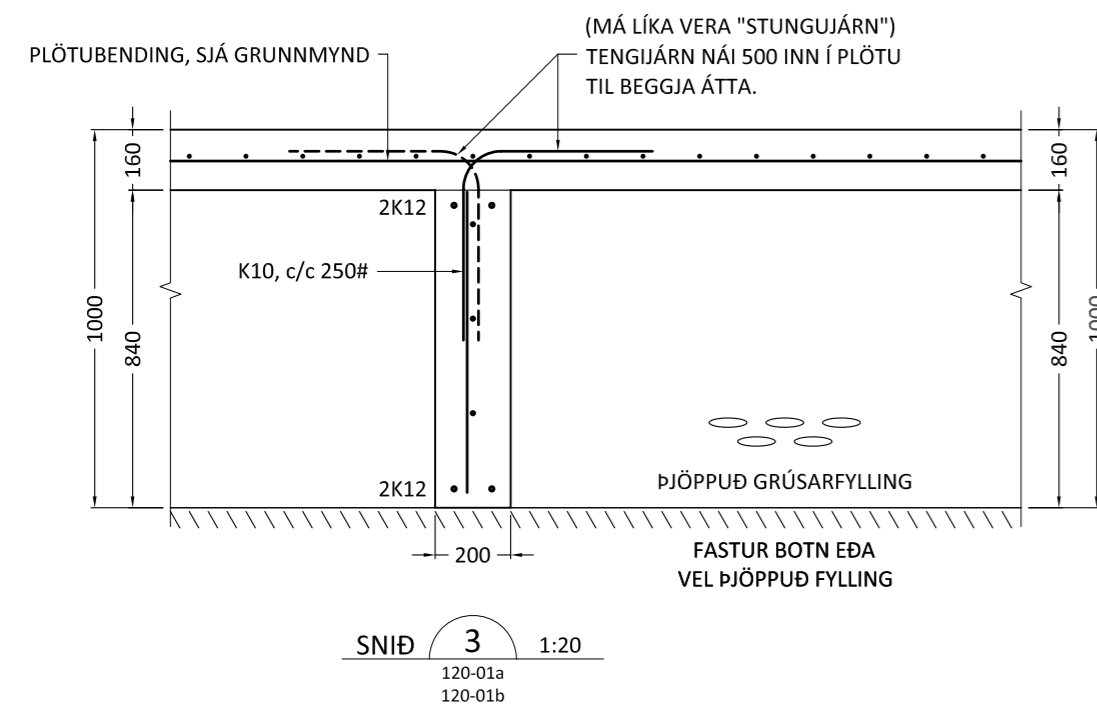
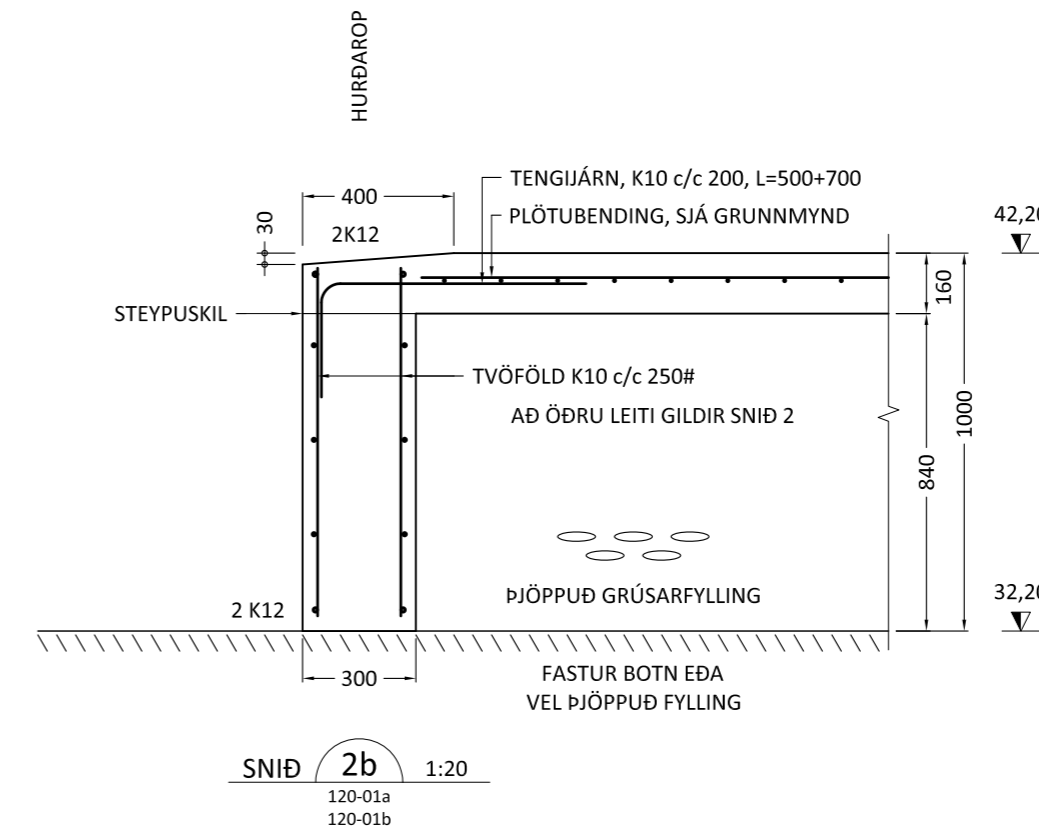
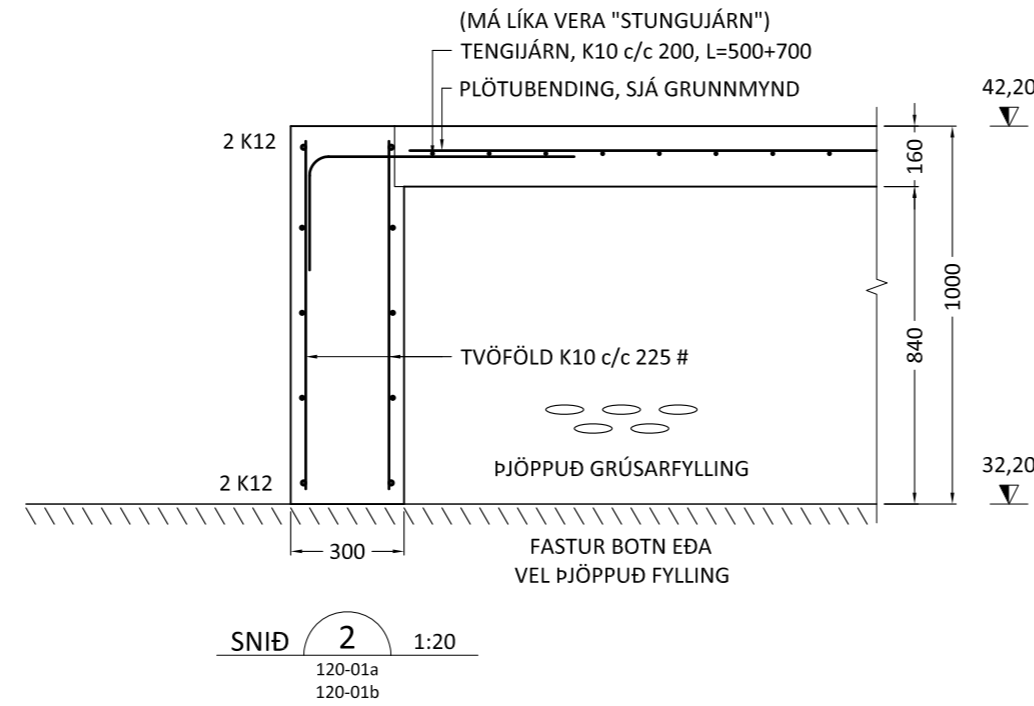
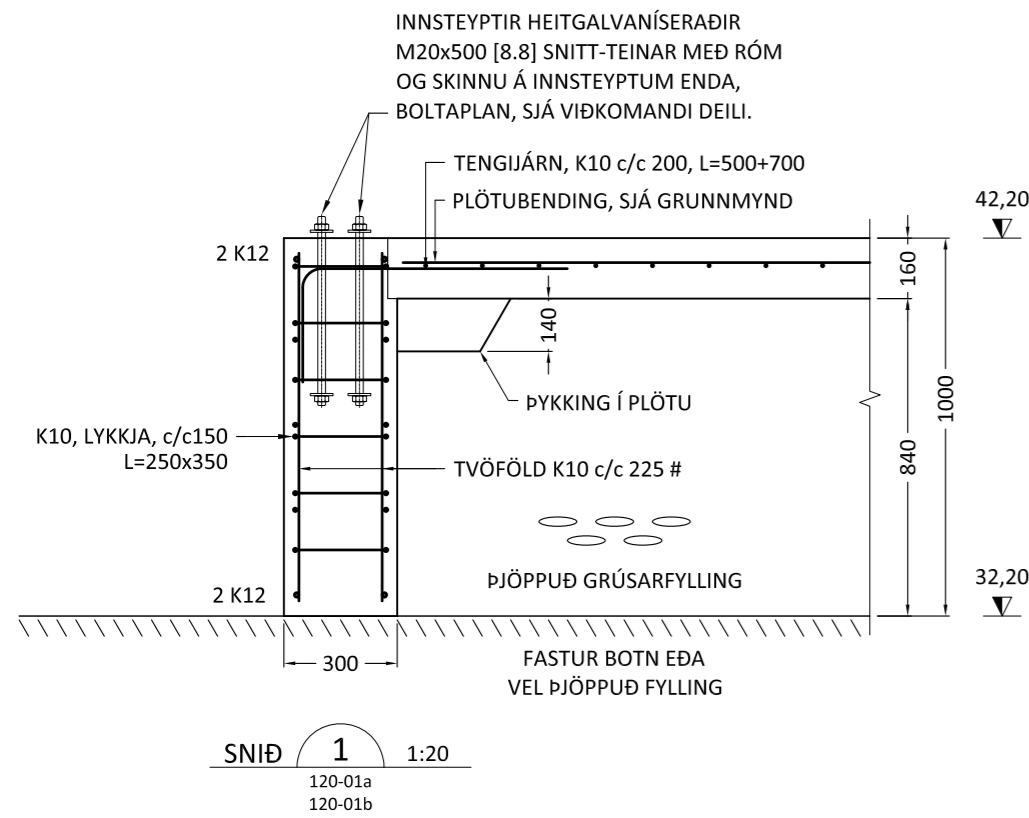
**FESTINGAR:**  
Sjá sérteikningar.

**ÖLL MÁL ERU Í MM NEMA ANNAD SÉ TILGREINT !!**

|                                                                                                                                 |          |                          |                     |
|---------------------------------------------------------------------------------------------------------------------------------|----------|--------------------------|---------------------|
| Útgefna:                                                                                                                        | 30.03.24 | GRG                      | Frumútgáfa          |
| Dagsetning:                                                                                                                     |          | AF:                      | Skýring:            |
| <p><b>CEDRUS EHF.</b><br/>TEIKNI- OG VERKFRÆÐIÞJÓNUSTA<br/>MIÐTUN 20, 800 SELFOS, S: 482-1166<br/>WWW.CEDRUS.IS @ SIMNET.IS</p> |          |                          | Teiknúmer:          |
| <p><b>TUNGUHELLA 10 - Mhl.01</b><br/>221 Hafnarfirði<br/>Geymslu- / atvinnuhúsnæði</p>                                          |          |                          | <b>120-01b</b>      |
| <p><b>Burðarvirki:</b><br/>Grunnmynd undirstaðna (2/2)<br/>Skýringar</p>                                                        |          |                          | Mælikvarði:<br>1:50 |
| Teiknað: Gísli Rafn Gylfason                                                                                                    |          | Frumstærð teikningar: A1 |                     |
| Hönnunarstjóri: Valur Arnarson                                                                                                  |          | 051073-5099              |                     |
| Dagsetning: 30.03.2024                                                                                                          |          | Verknúmer: 24 001        |                     |
| Áritun hönnuðar:                                                                                                                |          | 051073-5099              |                     |



Samþykkt  
Hafnarfjörður  
Byggingarfulltrúi



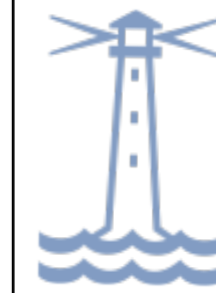
|         |          |     |            |
|---------|----------|-----|------------|
| Ú1      | 30.03.24 | GRG | Frumútgáfa |
| Útgáfa: | Dagsetn: | Af: | Skýring:   |



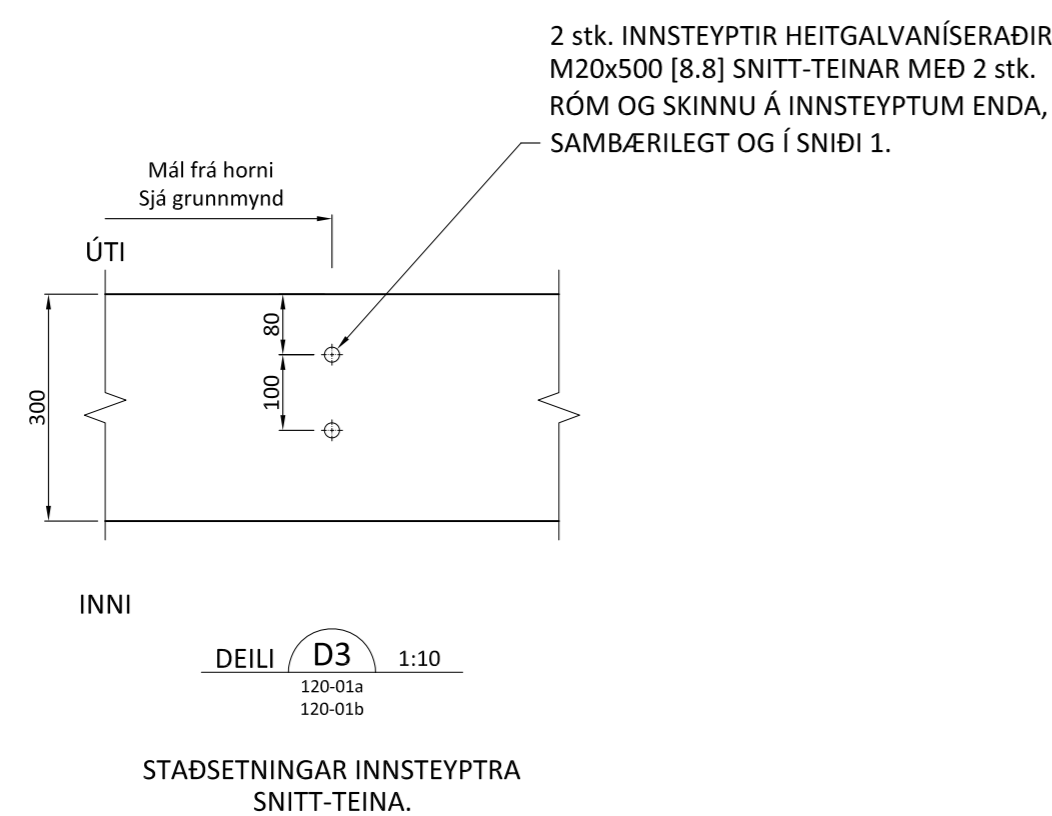
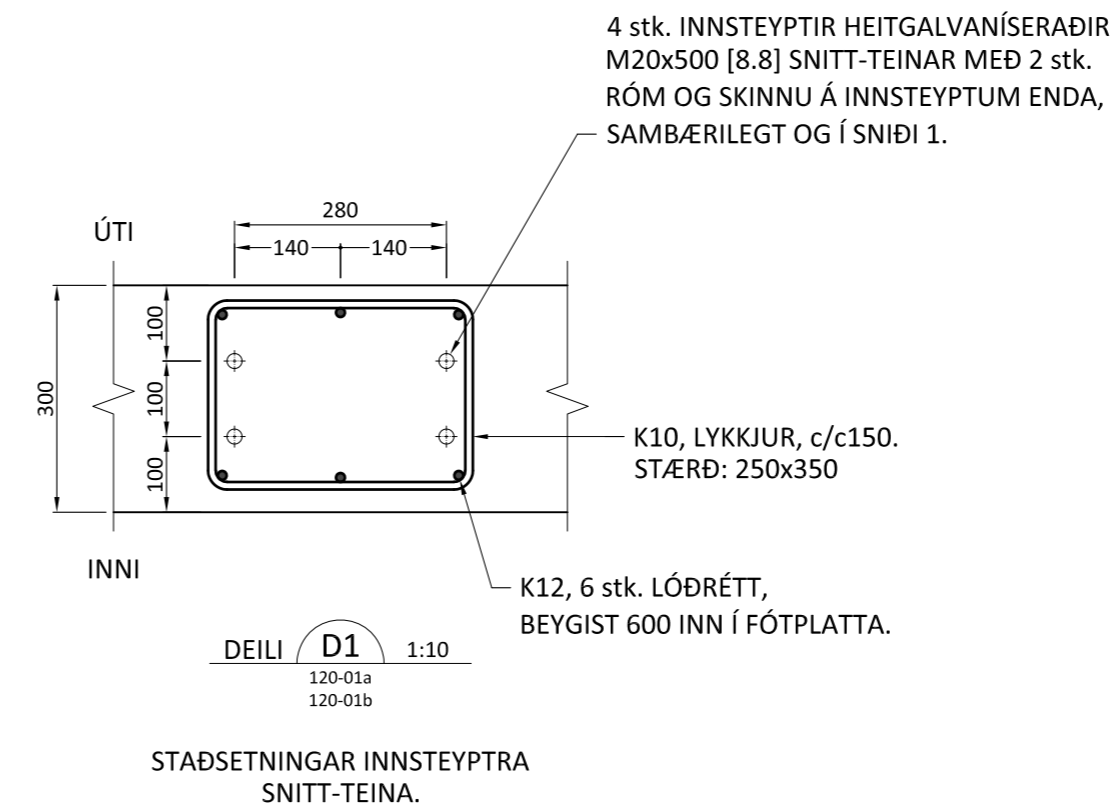
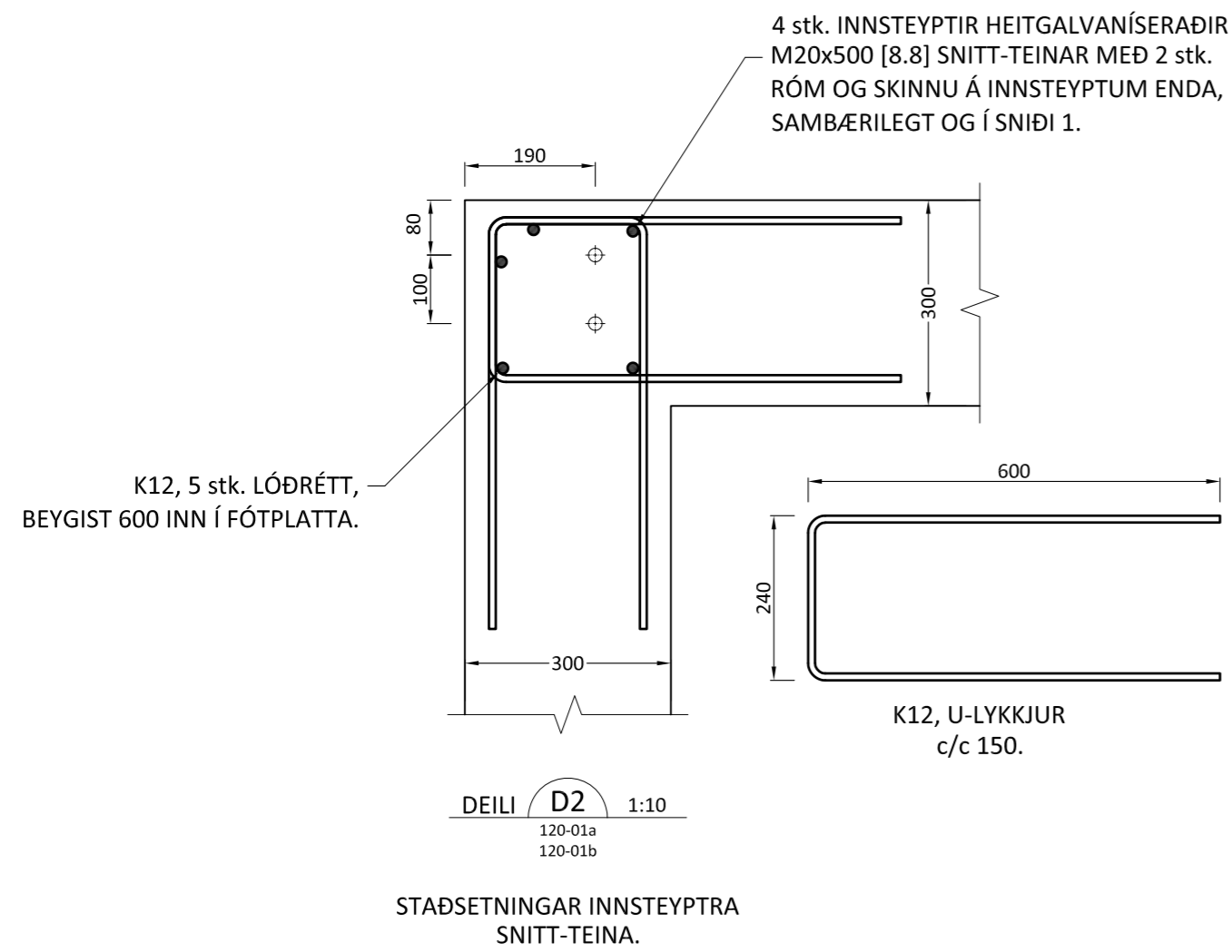
|                           |              |
|---------------------------|--------------|
| TUNGUHELLA 10 - Mhl.01    | Teiknínúmer: |
| 221 Hafnarfirði           | 121-01       |
| Geymslu- / atvinnuhúsnæði |              |

|                        |             |
|------------------------|-------------|
| Burðarvirki:           | Mælikvarði: |
| Sniðmyndir undirstaðna | 1:20        |

|                                |                          |
|--------------------------------|--------------------------|
| Teiknað: Gísli Rafn Gylfason   | Frumstærð teikningar: A2 |
| Hönnunarstjóri: Valur Arnarson | 051073-5099              |
| Dagsetning: 30.03.2024         | Verknúmer: 24 001        |
| Áritun hönnuðar:               | 051073-5099              |



Samþykkt  
Hafnarfjörður  
Byggingarfulltrúi



|            |          |     |            |
|------------|----------|-----|------------|
| Útgefandi: | 30.03.24 | GRG | Frumútgáfa |
| Útgáfa:    | Dagsetn: | Af: | Skýring:   |

**CEDRUS EHF.**  
TEIKNI- OG VERKFRÆÐIÞJÓNUSTA  
MIÐTÚN 20, 800 SELFOSS, S: 482-1166  
WWW.CEDRUS@SIMNET.IS S: 863-3004

|                           |              |
|---------------------------|--------------|
| TUNGUHELLA 10 - Mhl.01    | Teiknínúmer: |
| 221 Hafnarfirði           | 121-02       |
| Geymslu- / atvinnuhúsnæði |              |

|              |             |
|--------------|-------------|
| Burðarvirki: | Mælikvarði: |
| Deili        | 1:10        |
| Festingar    |             |

|                  |                     |                       |             |
|------------------|---------------------|-----------------------|-------------|
| Teiknað:         | Gísli Rafn Gylfason | Frumstærð teikningar: | A2          |
| Hönnunarstjóri:  | Valur Arnarson      |                       | 051073-5099 |
| Dagsetning:      | 30.03.2024          | Verknúmer:            | 24 001      |
| Áritun hönnuðar: |                     |                       | 051073-5099 |